

安诺清

# 开创空间除菌新概念

日本进口/诺贝尔奖获得者联合研发/0耗材除菌科技



DUV-LED过滤



三重净菌



0耗材



异味自动感应



静音设计

NIKKISO

## 安心

代替水银灯，对人体没有伤害



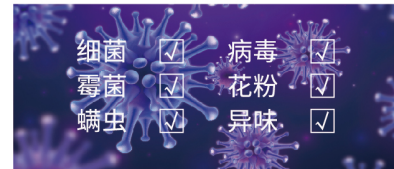
## 承诺

搭载诺贝尔物理学奖获得者  
共同研发的深紫外线LED技术



## 清洁

有效针对

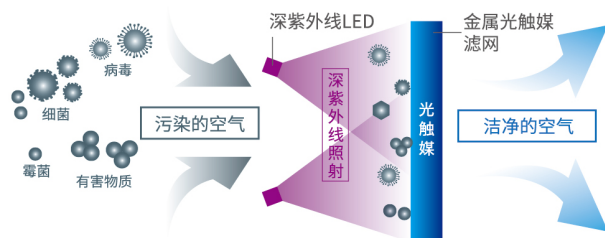


## 核心技术

融合**深紫外线LED×光触媒技术**的除菌消臭体系，通过内部的光触媒滤网捕捉并分解空气中的细菌、病毒、致臭物质等。利用深紫外线照射，紊乱细菌及病毒的DNA或RNA，使其灭活。

\* 无需更换滤网，0耗材。

细菌病毒在深紫外线LED×光触媒滤网作用下双重除菌



## 异味自动感应

安诺清空间除菌消臭装置通过深紫外线×光触媒技术去除空气中的细菌和病毒，释放干净的空气。M型特别搭载了异味传感器，通过三色灯显示异味强度，并根据异味强度自动切换。可检测的异味：烟草味、宠物异味、厕所异味、厨余垃圾异味、霉菌味、喷雾味、酒精味。

异味传感器

指示灯颜色  
异味强度



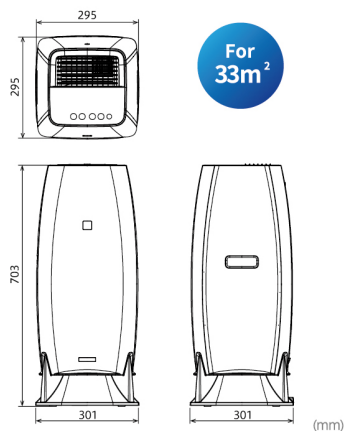
## 更多实验证明

\* 经第三方实验机构广州市微生物研究所在特定实验环境下测得，实际可能根据使用环境不同而发生变化。

通过深紫外线LED照射，可以有效灭活常见细菌和病毒。



## 产品参数



商品名	安诺清空间除菌消臭装置M型		
型号	MN-CS1		
电源（电源插头）	AC220V		
建议使用面积	33m <sup>2</sup> （厂家标准）		
产品尺寸	长	301mm	
	宽	301mm	
	高	703mm	
重量	约7.4kg		
运行模式	弱	标准	强
风量	0.5m <sup>3</sup> /分钟	1.2m <sup>3</sup> /分钟	2.0m <sup>3</sup> /分钟
功率	环保模式	4.5W	6.0W
	全功率模式	21.0W	22.0W
运行声音	21 dB	24 dB	33 dB
线长	约1.8m		



扫码进入公众号

上海日机装贸易有限公司

电话：021-52393637  
客服热线：400-8382-909  
(工作时间：周一至周五8:30-17:00 节假日除外)  
邮箱：annuoqing@sh.nikkiso.com  
网址：www.nikkiso-sh.com  
地址：上海市长宁区红宝石路500号东银中心B座27楼



扫码进入商城

新华锦集团 中国区官方总代理/售后服务中心

销售热线1：0532-80997708  
销售热线2：0532-80997706  
售后热线：400-8353-077  
(工作时间：周一至周日8:00-22:00)  
地址：山东省青岛市崂山区松岭路131号新华锦发展大厦